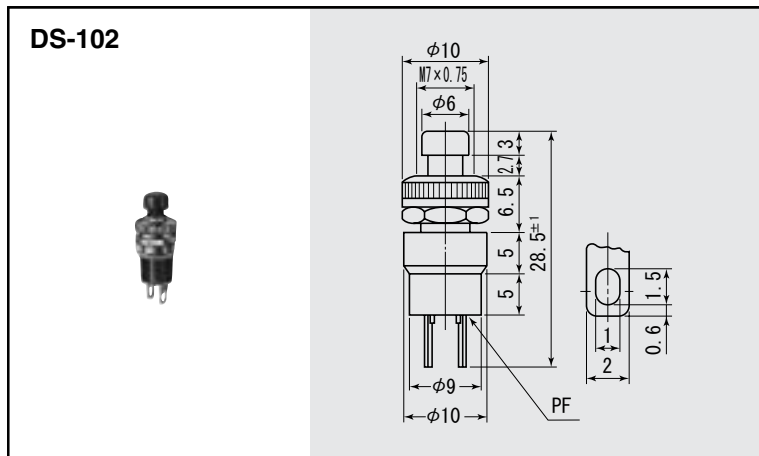


ノンロック／Momentary



	ボタンカラー	Cap Color
R	赤	Red
K	黒	Black
M	クリーム	Cream

取付穴参考寸法 Mounting Hole	φ7.2
--------------------------	------

●ハンダ付はONの状態で行わないで下さい。

●Please avoid soldering when the switch Position is "ON".

品番 PARTS NO.	回路 CIRCUIT	スイッチ特性 SWITCHING FUNCTION	電流容量 RATING	絶縁抵抗 INSULATION RESISTANCE	絶縁耐圧 VOLTAGE BREAKDOWN	接触抵抗 CONTACT RESISTANCE
DS-102	SPST (2P)	OFF- (ON)	1A. 125V. AC	DC. 500V 100MΩ以上 (MIN)	AC. 1000V 1分間 (Minute)	20mΩ以下 (MAX)

注記／NOTE

(ON) =ノンロック／Momentary